



Om betaling for grav i den dødes kommune

Ny grav

Alle har rett på en grav i kommunen sin når man dør. Når de etterlatte velger en ny enkel grav, skal gravplassmyndigheten tilby dette kostnadsfritt (fri grav). Denne rettigheten gjelder alle kommunens egne innbyggere. En ny grav i en annen kommune, og selve gravleggingen der, vil ofte koste penger.

Den frie graven er gratis i minst 20 år. Du kan som regel feste graven når perioden går ut, se om feste nederst på siden. Hvis du ikke fester graven, vil gravplassmyndigheten normalt fjerne gravminnet og gjøre graven tilgjengelig for ny gravlegging hvis forholdene tilsier det.

Den som sørger for gravferden skal få anledning til å være ansvarlig for graven. Andre kan få ansvaret. Den ansvarlige for graven bestemmer om det skal settes opp gravminne. Ingen person kan være ansvarlig for anonym grav.

Eksisterende grav

Gravlegger du en ny urne i en eksisterende fri kiste- eller urnegrav, vil gravens friperiode fornyes.

Bruker du en festet grav du har fra tidligere, velger du samtidig bort retten til fri grav, og du må regne med å betale det som kalles festeavgift for graven.

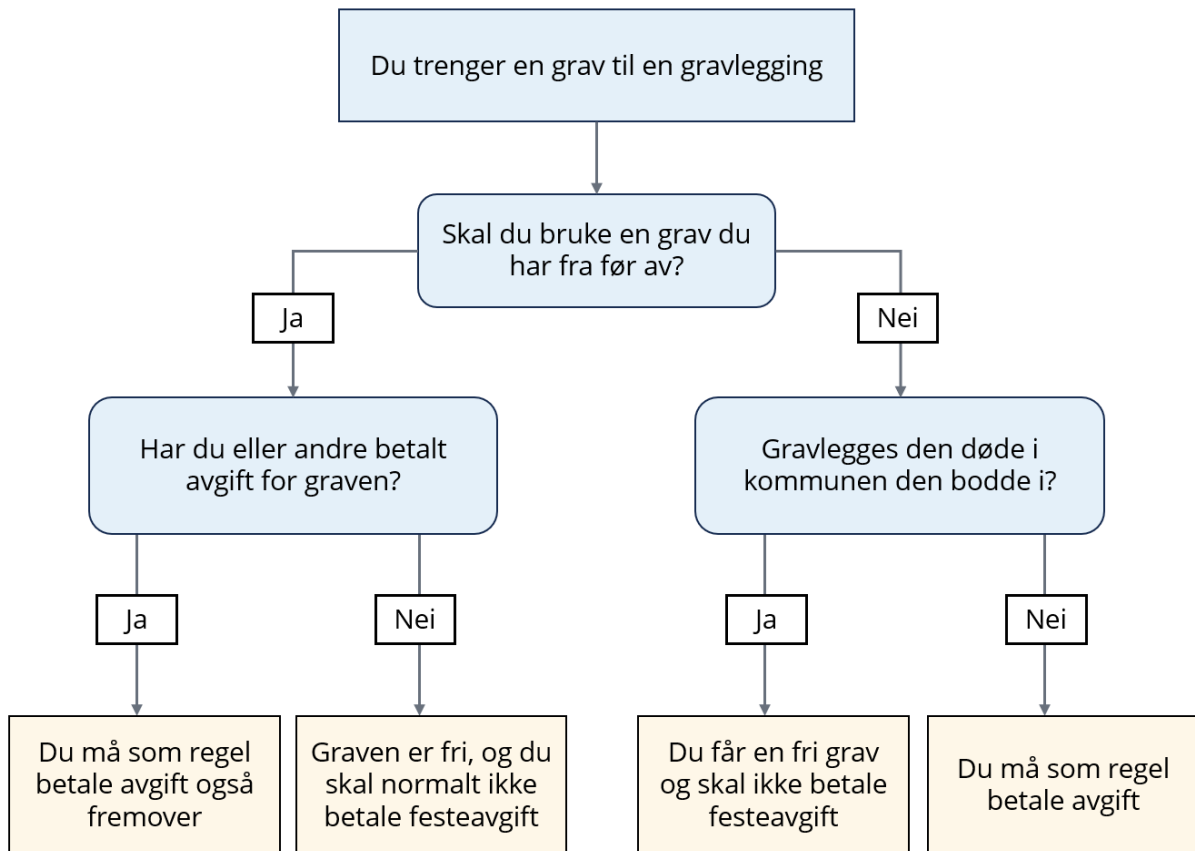
Å feste en grav vil si at det er inngått en avtale om å leie graven. Det er typisk to tilfeller der man ønsker å feste en grav:

- En ekstra kistegrav festes ved siden av den frie kistegraven, til å ta i bruk på et senere tidspunkt
- Når friperioden går ut, festes den frie graven for å beholde graven videre.

Den som fester graven (festeren) bestemmer om det skal settes opp gravminne.



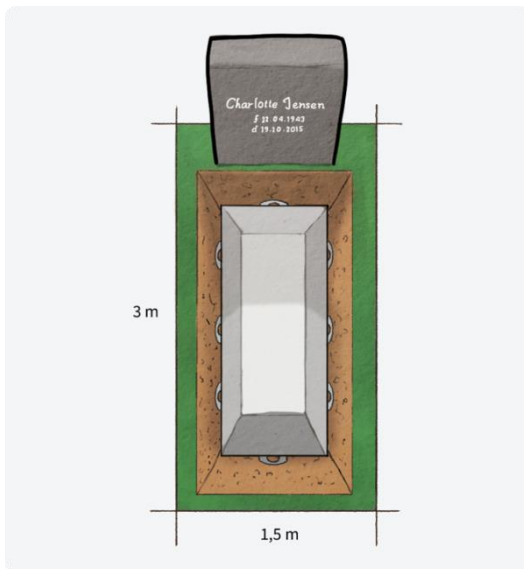
Må du betale avgift for graven?



Som vi ser inkluderer diagrammet over også gravlegging i en annen kommune enn den kommunen avdøde bodde i. Ved slik gravlegging tas det normalt også betalt for selve gravleggingshandlingen.

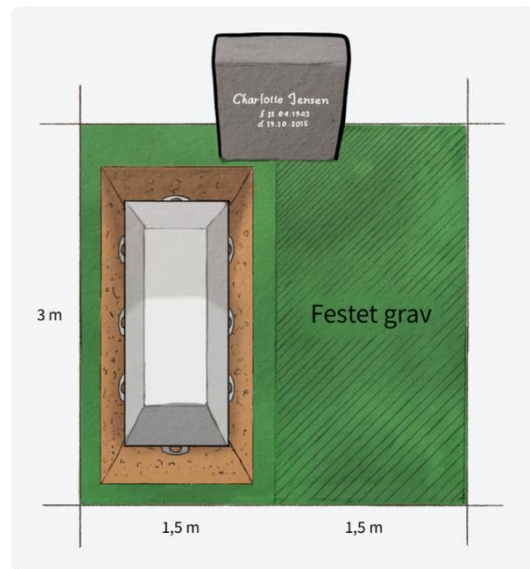


Utvalgte typer graver:



Enkel kistegrav

- 1 kiste
- Urner kan normalt settes ned
- Gratis i minst 20 år
- Gravlegger du en ny urne i friperioden, vil en friperiode for graven fornyes
- Gravminne og gravstell må man betale for selv



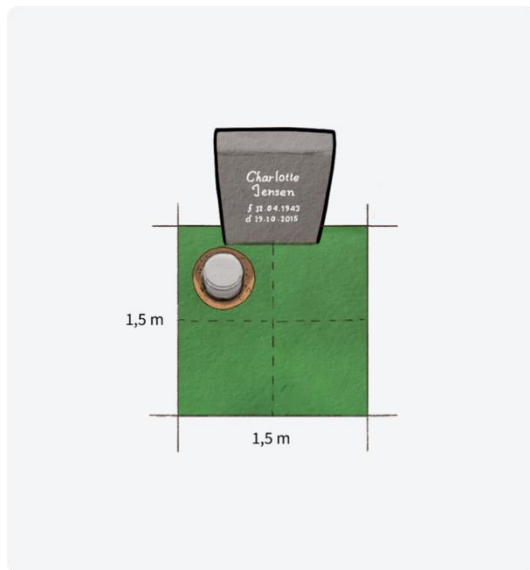
Gravsted

Et slikt gravsted kan være aktuelt hvis den første i et parforhold dør, og man vil reservere en fremtidig grav ved siden av for den gjenlevende

- 2 kistegraver (eller flere)
- Urner kan også normalt settes ned i disse gravene
- Graven som først tas i bruk er gratis i minst 20 år
- Gravlegger du en ny urne i friperioden til graven som er tatt i bruk over, vil en friperiode for graven fornyes
- Graven som reserveres må man normalt betale festeavgift for, fra tidspunktet for den første gravleggingen. Graven forblir en festet grav selv om en innbygger i kommunen dør og gravlegges i graven som er reservert, og fester må normalt betale festeavgift for denne graven
- Gravminne og gravstell må man betale for selv



Utvalgte typer graver forts.:

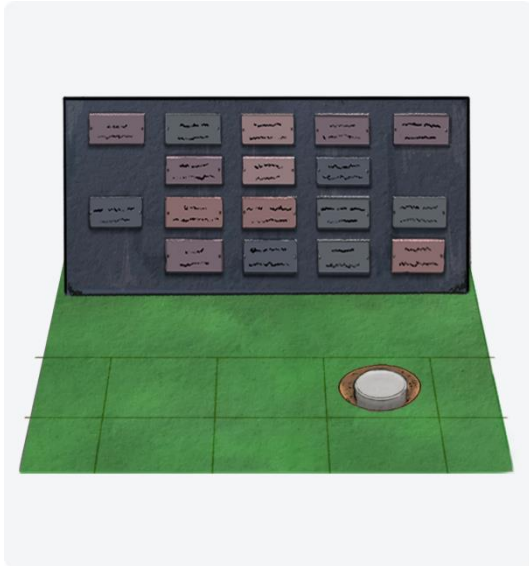


Urnegrav

- 4 urner
- Normalt gratis første 20 år (friperiode)
- Gravlegger du en ny urne i friperioden, vil en friperiode for graven fornyes
- Gravminne og gravstell må man betale for selv



Utvalgte typer graver forts.:



Navnet minnelund

- 1 urne, eller noen steder 1 kiste
- Selve graven er gratis i minst 20 år
- Avgift for bruk av navnet minnelund, bl.a. til navneplate, kommer normalt
- Ønsker du å reservere en plass for fremtiden og det er mulig, må du normalt betale festeavgift fra tidspunktet for den første gravleggingen
- Gravplassmyndigheten vedlikeholder og steller minnelunden

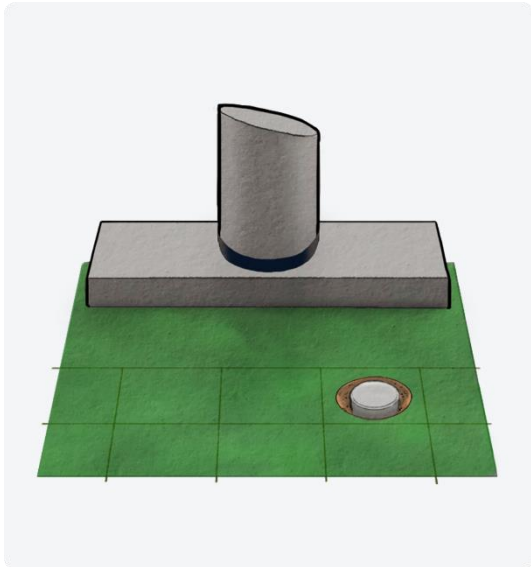


Urnevegg

- Plass til minst 1 urne per urnerom
- Selve urnerommet er gratis i 20 år (friperiode).
- Setter du inn en ekstra urne i friperioden, vil urnerommets friperiode fornyes.
- Avgift for bruk av urnevegg, bl.a. til navneplate, kommer normalt
- Gravplassmyndigheten vedlikeholder og steller urnevæggen

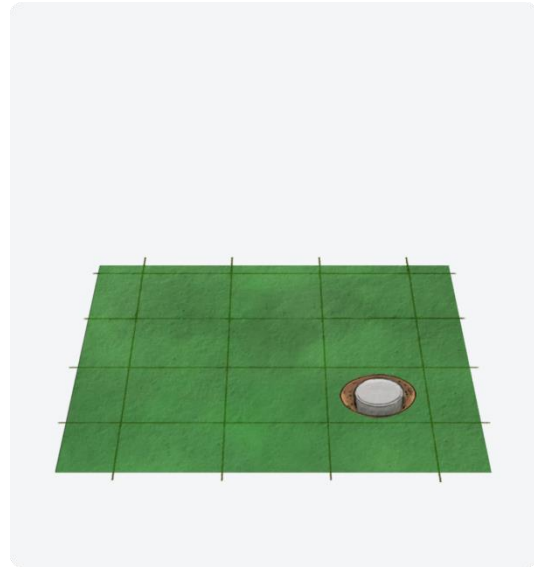


Utvalgte typer graver forts.:



Anonym minnelund

- 1 urne eller noen steder 1 kiste
- Ofte ett felles minnesmerke
- Avgift for bruk av anonym minnelund kan komme
- Her kan du ikke reservere en plass for fremtiden
- Graven kan ikke festes og ingen festeavgift
- Bare gravplassmyndigheten vet hvor den anonyme graven er
- Gravplassmyndigheten vedlikeholder og steller minnelunden



Anonym grav

- 1 kiste eller 1 urne
- Uten gravminne
- Graven kan ikke festes og ingen festeavgift
- Bare gravplassmyndigheten vet hvor den anonyme graven er
- Området vil normalt bli vedlikeholdt som fellesareal på gravplassen